

Hospodárná a efektivní montáž rozhoduje o úspěchu Vašich výrobků. Cílem je, z pohledu nákladů, spojování jednotlivých dílů s tolerancí v přesné montážní sestavy. Elektricky poháněné vřetenové lisy, servolisy, se z hlediska preciznosti pro takové úkoly ideálně hodí. Systémy **SCHMIDT® ServoPress** nabízejí integrované řešení řídicí jednotky **SCHMIDT® PressControl 4000** a modulů **SCHMIDT® ServoPress**. Ty splňují nejkomplicetnější požadavky, ať už jako „nezávislé“ stroje nebo v automatických výrobních linkách..

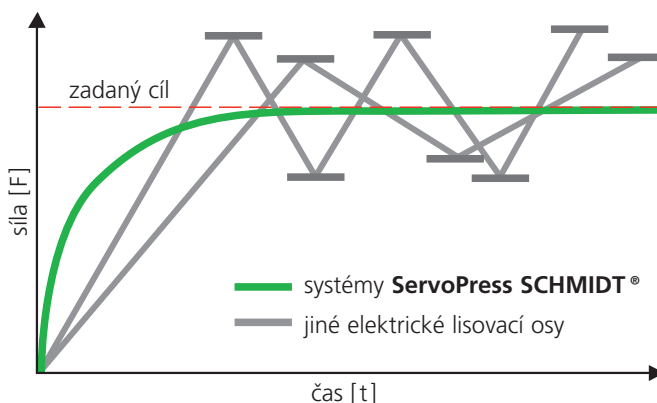
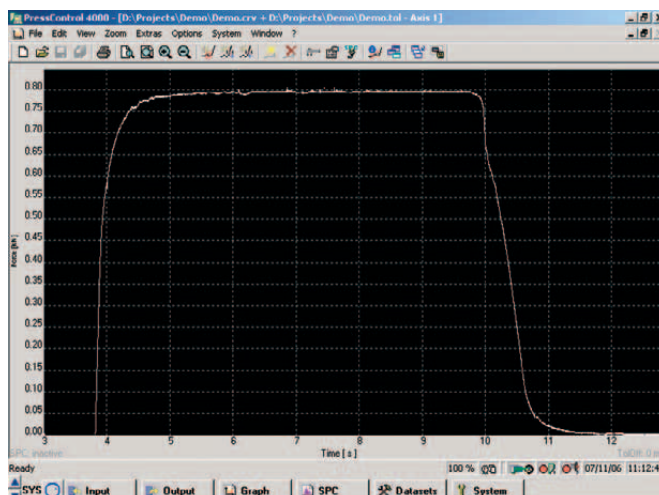
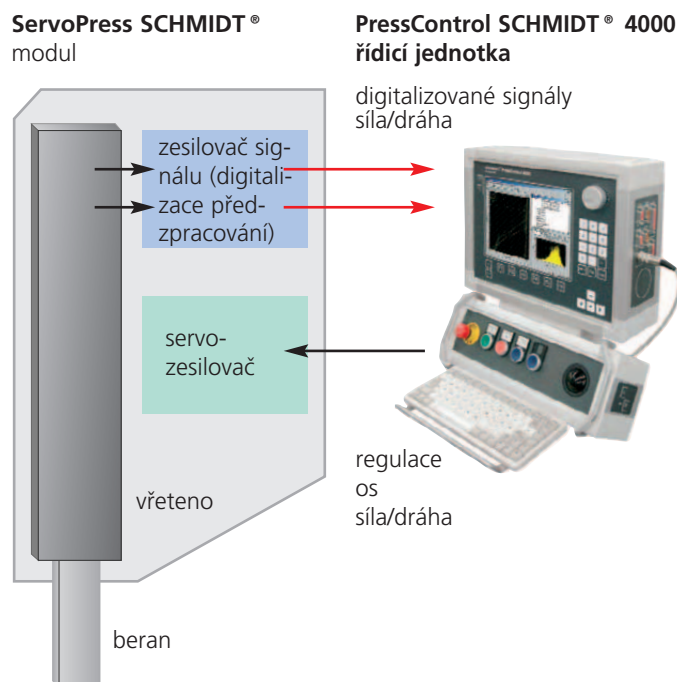
**Vlastnosti:**

- Lepší režim regulace procesů v porovnání s běžnými NC osami
  - rychlé
  - reprodukovatelné
  - lze optimalizovat na Vaši aplikaci
- Inteligentní kompenzace
  - díky výpočtu individuálních tolerancí dílů pro výrobu
  - elasticita systému (kompenzace ohybů)
- Volné polohování při proměnlivých procesních silách
  - bez pevného dorazu nástroje
  - v rozsahu 1/100 mm
- Vyhodnocování v reálném čase
  - bezprostřední reakce na proces a kvalitativní data
  - žádné prodlevy kvůli pomalému přenosu procesních dat
  - okamžitá dostupnost SPC dat
- Systém je okamžitě připraven k provozu
  - standardní průběhy zalisování vyžadují pouze zadání polohy a rychlosti
  - systém se parametrizuje automaticky



# ServoPress SCHMIDT® Nadstandardní režim řízení

Kombinace vřetene se servopohonem nestačí k tomu, abychom obdrželi optimální výsledky spojení. Klíčem k inteligentnímu spojování je rychlé a exaktní regulační chování lisu. To vyžaduje integrovaný systém skládající se z pohonné jednotky, procesní měřící techniky a řízení. V systémové architektuře **ServoPress SCHMIDT®** jsou tyto požadavky zohledněny.



Lisy **ServoPress SCHMIDT®** pracují s opravdovým regulátorem síly, na rozdíl od jednoduchých spínacích regulátorů ostatních výrobců. To znamená:

- rychlé dosažení požadovaných hodnot
- žádné překračování cílových hodnot
- přesné polohování v rozsahu 1/100 mm i při silně kolísajících lisovacích silách
- vysoce přesná regulace síly
- Regulační parametry lze nastavit.
  - optimální přizpůsobení na Vaši aplikaci
  - není nutné programování
  - systém pracuje s předem nastavenými optimálními hodnotami zrychlení (není možné chybné zadání)
- Optimalizace procesních časů je možné díky doplňkovému grafickému znázornění síla/čas [F/t], dráha/čas [s/t] k analýze regulačního chování. Klasické znázornění síla/dráha [F/s] běžných elektrických os není srovnatelné s komfortními možnostmi snímání a vizualizace lisů **ServoPress SCHMIDT®**

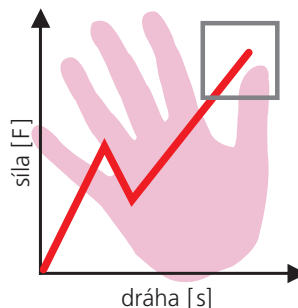
**Tyto vlastnosti se dosahují výhradně díky kombinaci těchto znaků:**

- Integrovaná měřící technika [rychlost snímání 2000 Hz]
  - snímání síly bez vůle, měření síly bez příčných sil
- zesílení procesních signálů na modulu **ServoPress SCHMIDT®**
  - necitlivé vůči elektromagnetickým poruchám (EMC)
- Regulace probíhá na jednotce **PressControl SCHMIDT® 4000** (systém založený na PC), tj. servozesilovač a motor dostávají zadání od řídicí jednotky
  - optimalizovaný regulační algoritmus PLC
  - síla [F], dráha [s] nebo další externí řídicí veličiny jsou zpracovávány simultánně během procesu
  - řídicí veličinu lze volně definovat
- Rychlé zpracování signálů na PLC založeném na softwaru s integrovaným CNC
- CNC s rozšířeným souborem instrukcí speciálně k zvládnutí silově regulovaných polohovacích úkolů

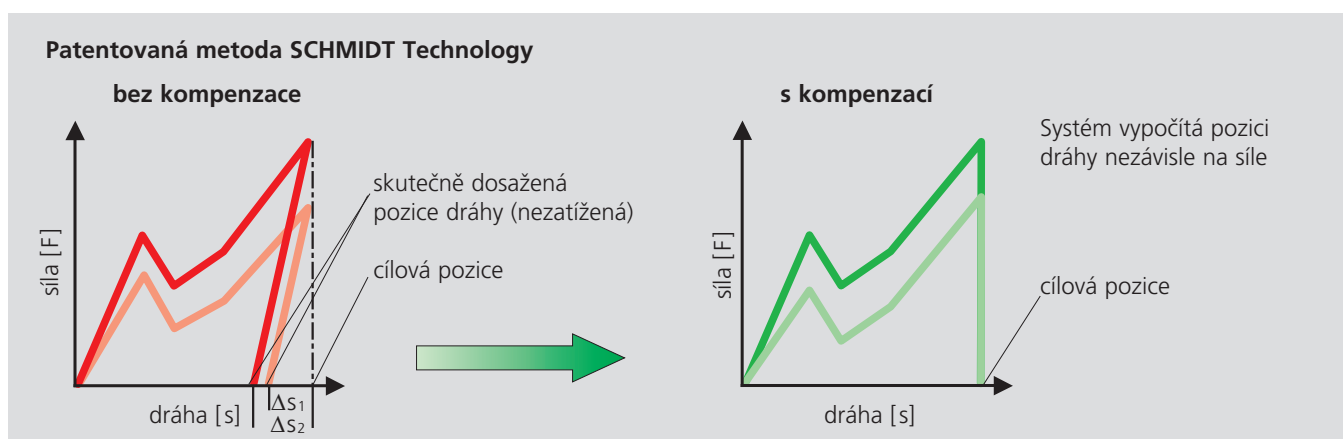
# Inteligentní kompenzace

## Patentovaná technologie

Aby bylo možné spojování v rozsahu 1/100 mm, je nutná kompenzace elasticity systému. Při zhotovování lisovaných spojů se obrobek, nástroj a stroj kvůli působícím silám elasticky deformují. Po odlehčení systému se tento podíl deformace dále protažuje. To znamená, že obrobek je „delší“ než v zablokované poloze při působení lisovací síly. Při silně kolísajících silách proto není ani při přesném reprodukování blokovací pozice možné vyrobit vysoce přesné spoje. Aby mohl systém provést kompenzaci, je nejprve nutné kompletní procesní znázornění křivky síla-dráha, zatížení a odlehčení.



Conventional procedures end in the block position - but the process is not finished yet. The system is under force.



Při spojování lisovací síly typicky kolísají o 30 až 40 %. Při volném polohování, stejně jako při pevném dorazu nástroje se při zatížení dosáhne stejná cílová pozice. Jestliže se ale součást odlehčí, získáme, nezávisle na lisovací křivce, různé skutečné dosažené cílové pozice a tím různé rozměry due to the forces in the operation. (figure 1) In order to overcome this effect,

součásti. Abychom tomuto efektu zabránili, kompenzují systémy **ServoPress SCHMIDT®** kolísající lisovací síly dynamicky. Součásti tak mají v odlehčeném stavu požadované rozměry.

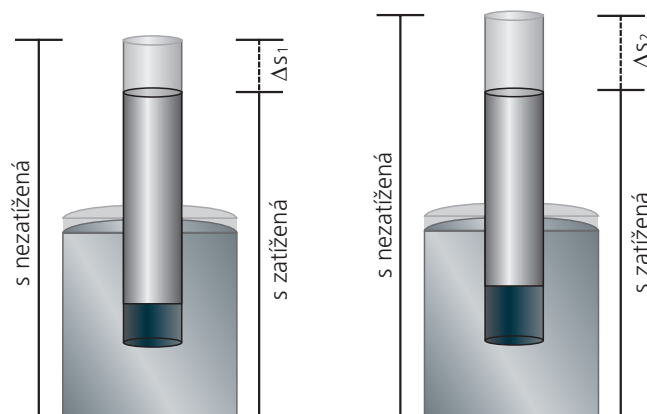
### Vlisování kolíku do pouzdra

Elasticita součásti závisí na procesu spojování a na geometrii součásti. Signifikantní je tento efekt u konstrukčních sestav, u kterých se elasticity jednotlivých součástí navzájem silně liší. To lze zřetelně poznat zejména na zobrazeném příkladu

- Systém **ServoPress SCHMIDT®** jednoduše a precizně určuje systémovou elasticitu a dynamicky ji kompenzuje v reálném čase.
- Pouze s kompenzací lze dosáhnout koncovou polohu s přesností na 1/100 mm.
- Volné polohování s kompenzací elasticity systému je přesnější než lisování na pevný doraz nástroje.
- Kompenzace nevede ke snížení procesní rychlosti.
- Kompenzace ve spojení s dalšími inteligentními funkcemi, jako např. přesah tolerančních dat, je patentována.

nízká síla (viz průběh síly)

vysoká síla (viz průběh síly)



„ $\Delta s$ “ se mění proporcionálně k lisovací síle, to znamená, že podle požadované lisovací síly mají součásti různé rozměry.

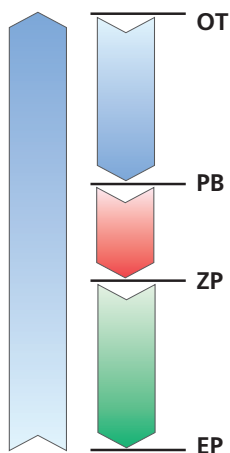
# ServoPress SCHMIDT®

## Lisovací profily a aplikace

Lisy ServoPress SCHMIDT® umožňují jednoduché nastavení parametrů lisovacích profilů. Pro rychlejší realizaci seřizování jsou k dispozici různé standardní lisovací profily. Podle zkušeností tyto standardní lisovací profily a kombinace pokrývají většinu aplikací

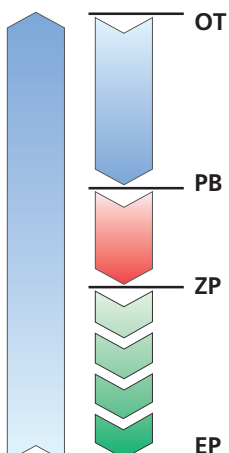
**OT** = horní mrtvý bod procesu <sup>1)</sup>  
**PB** = začátek procesu, začátek snímání procesních dat <sup>1)</sup>  
**AP** = dotyková poloha (podle geometrie součástí)  
**ZP** = mezipoloha <sup>1)</sup> (používá se ke kontrolním účelům)  
**EP** = koncová poloha <sup>1)</sup>  
<sup>1)</sup> nastavitelné

### Polohování na „dráhu“



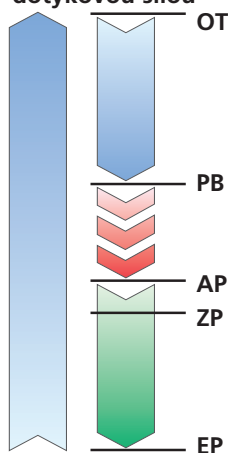
Normální lisovací profil, typicky se kombinuje s kompenzací ohybů.

### Regulování na „sílu“



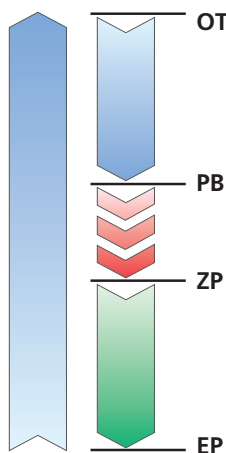
Pro procesy, při kterých dosažená síla představuje měřítko pro kvalitu procesu, např. procesy stlačování materiálu.

### Lisování na „dráhu delta“ s dotykovou silou

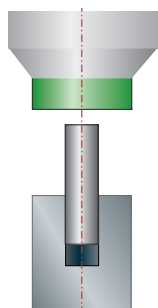


Pro procesy, ve kterých je nutné rozeznat tolerance součástí. Lis ověří kontakt s dílem a odsud lisuje na určitý diferenciální rozměr.

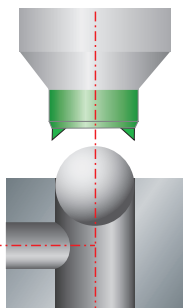
### Lisování na „nárůst síly“



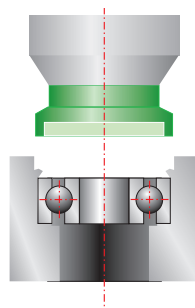
K zahájení zpětného zdvihu dochází při definovaném nárůstu síly (slope).



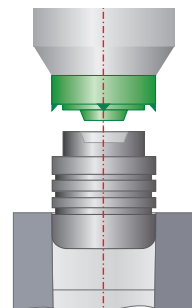
Lisování na zadaný poziční rozměr vede k přesným výsledkům ve spojení s kompenzací ohybů.



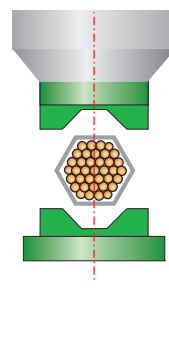
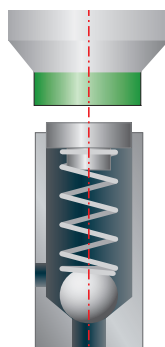
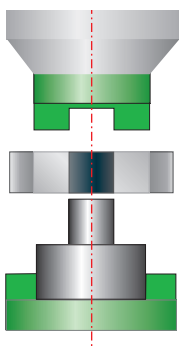
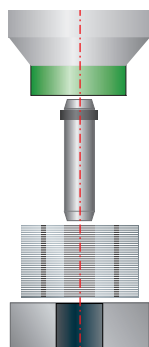
Uzavření slepých dutin – kulička se vlisuje a zatmňuje. Nezávisle na dráze je vytlačený materiál resp. lisovací síla měřítkem pro hustotu a přídržnou sílu.



Lisování na zadaný funkční rozměr se snímáním hrany tělesa silově regulovaným dotykováním.



Vlisování kolíku „Beta“ nebo expandérů König. Utěsnění a přidržovací funkce jsou závislé na nárůstu síly, který je považován za kritérium zpětného zdvihu lisu.



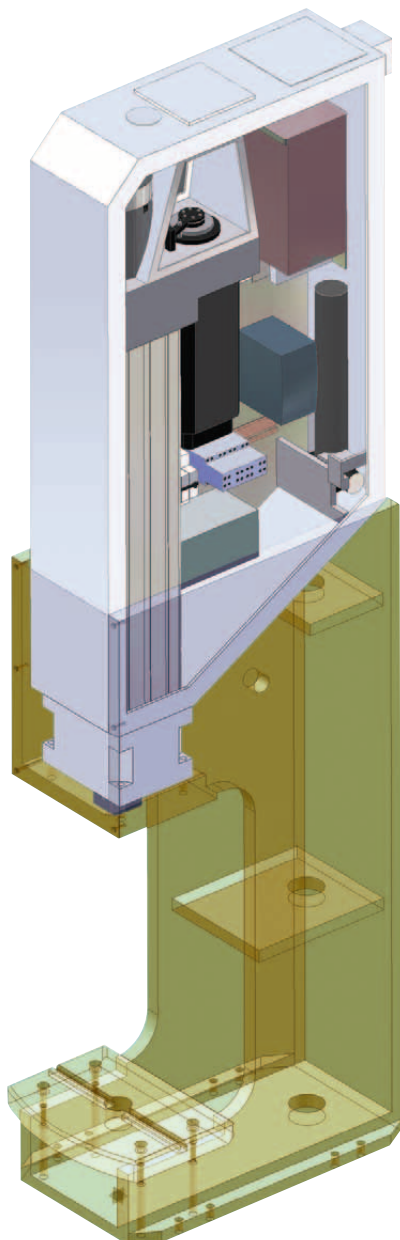
# ServoPress SCHMIDT®

## Nekompromisní mechanická kvalita

Solidní, jedinečná mechanika lisů **ServoPress SCHMIDT®** je základním předpokladem pro precizní výsledky spojování i v nejděrnějším průmyslovém prostředí.

### Test ve zkušební stanici

Před sériovou výrobou jsou nové moduly podrobeny zátěžovému testu za nejtvrdějších podmínek. V neposlední řadě z těchto testů vyplývá řada vlastností, které Vám budou k prospěchu.



- Test po dobu tří měsíců
- 20 mil. zátěžových cyklů po celý pracovní zdvih s jmenovitou silou a příčnými silami při plné pojezdové rychlosti
- doba taktu cca 2 sekundy

### Moduly odolávají plnému zatížení

- Po kompletní zdvih beranu
- Při rychlých procesních časech
- Přes přesné, válečkové vedení beranu bez vůle
- Díky hranatému beranu
  - necitlivé vůči příčným silám
  - zabezpečené proti přetočení (bez tření jako např. při vedení v drážce)

### Individuální ochrana stroje

- Plně automatické mazání vřetene
- Mechanická spojka k ochraně stroje proti přetížení při nárazu
- Chlazení a tepelná kontrola mechaniky a elektroniky
- Omezení proudu při překročení přípustného zatížení
- Zničení kvůli nesprávné obsluze je vyloučeno.

### Jednoduchý servis

- Nenáročná na údržbu
- Jednoduchá výměna modulů. Řízení rozpozná nový modul. Nejsou nutné změny datových kritérií. Toho se dosahuje díky vysoce přesné poloze beranu v referenčním bodě, vztaženo na dosedací plochu.

**Zabudovaná bezpečnost** v LV systému, s typovou zkouškou ES

- Dvoukanálový bezpečnostní obvod kategorie 4

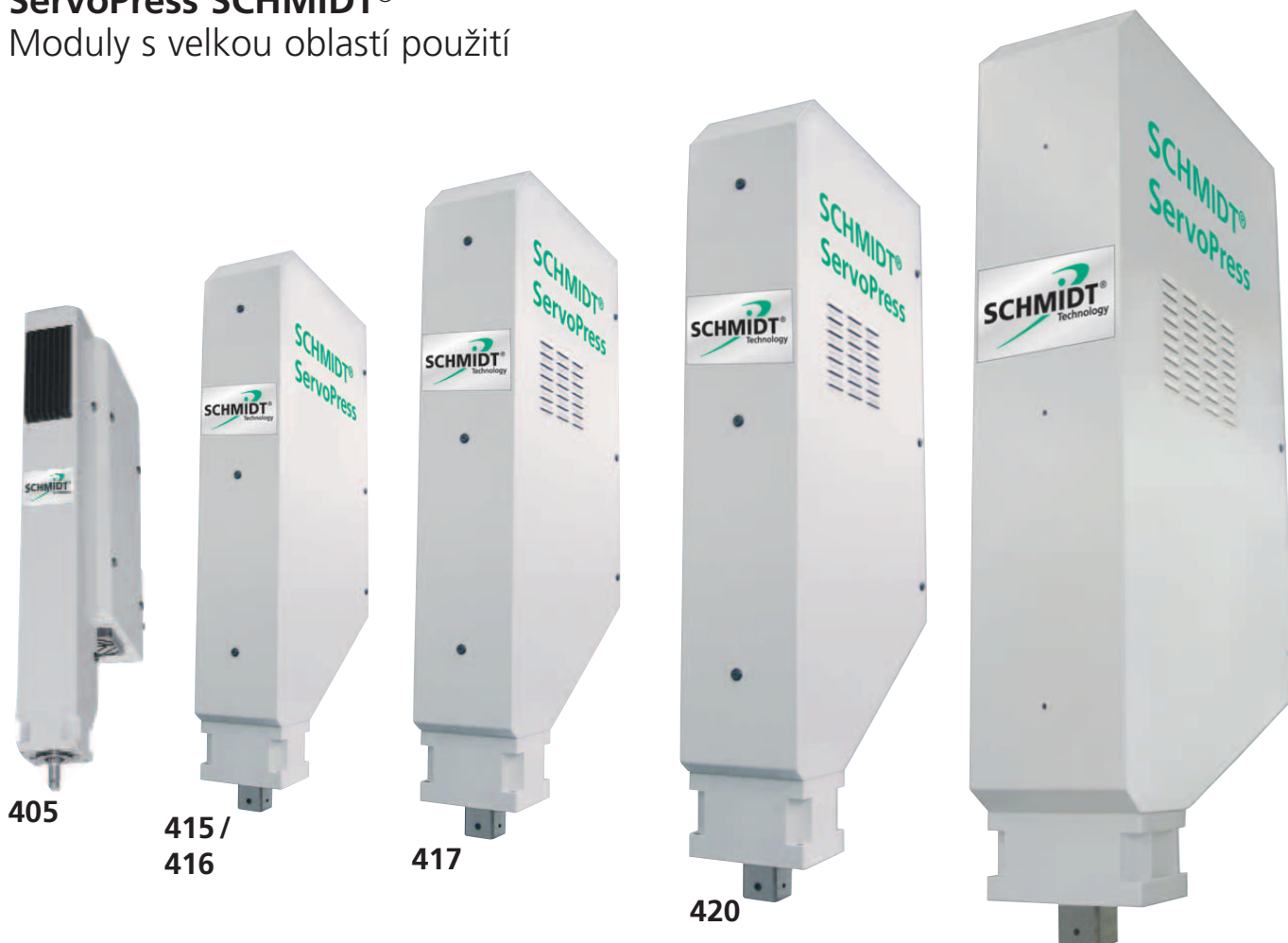
**Součet těchto faktorů pro Vaši aplikaci znamená:**

- **Nejvyšší účinnost**
- **Maximální dostupnost zařízení**
- **Vysokou jistotu výroby**



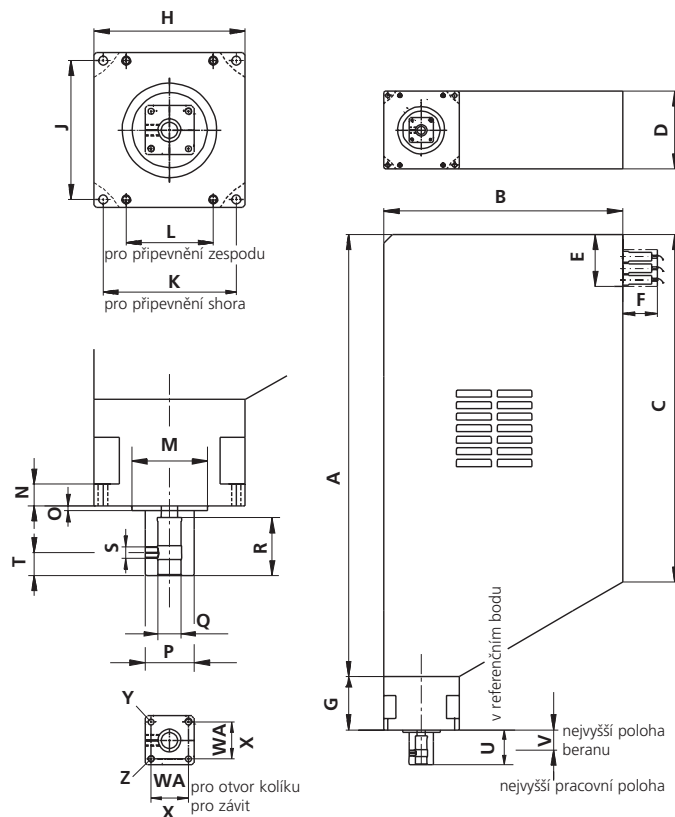
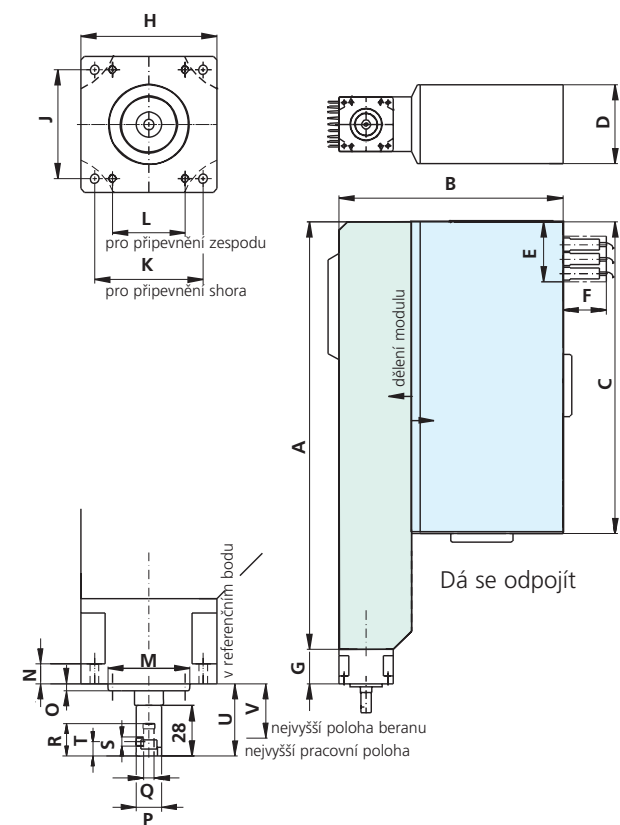
# ServoPress SCHMIDT®

Moduly s velkou oblastí použití



ServoPress 405

ServoPress 415 až 460



# Moduly

s lisovacími silami od 15 kN do 150 kN

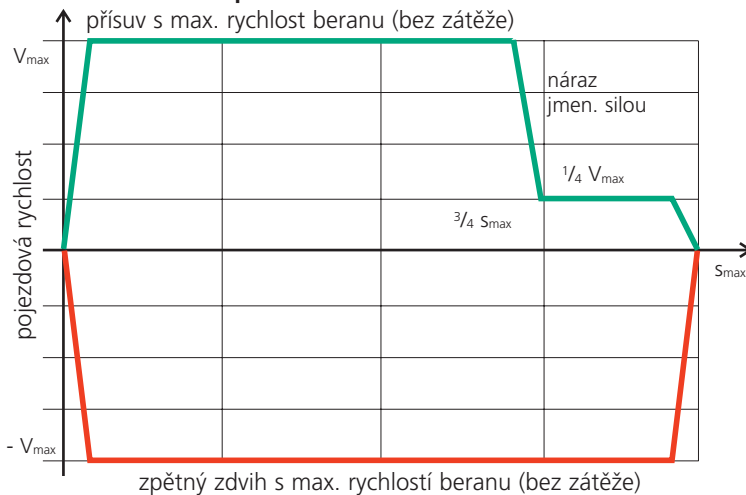
## Technické údaje

ServoPress typ	405	415	416	417	420	450	460
Síla F max kN	0.8	4.5	5	14	35	75	150
Síla F při 100% ED kN	0.5	1.5	3	7.5	20	50	100
Zdvih beranu mm	150	200	200	300	400	500	500
Rozlišení regulace pohonu $\mu\text{m}$	< 0.1	< 0.1	< 0.1	< 0.1	< 0.1	< 0.1	< 0.1
Rozlišení snímání měřených dat							
- dráha $\mu\text{m}$	2.4	4	4	5	6	8	8
- síla N / inc	0.25	1	1	4	10	24	48
Rychlost beranu mm/s	0 to 300	0 to 200	0 to 200	0 to 200	0 to 200	0 to 200	0 to 100
Pojistka proti přetížení	-	mech. spojka	mech. spojka	mech. spojka	mech. spojka	mech. spojka	mech. spojka
Životnost - cykly podle standardního jízdního profilu	$2 \times 10^7$	$2 \times 10^7$	$2 \times 10^7$	$2 \times 10^7$	$2 \times 10^7$	$2 \times 10^7$	$1 \times 10^7$
Pohon	závitový	závitový	závitový	závitový	závitový	závitový	závitový
Napájení napětím	230 V 1~/ 6.3 A (3x208 V 3~/6.3 A)	230 V 1~/ 16 A (3x208 V 3~/16 A)	230 V 1~/ 16 A (3x208 V 3~/16 A)	230 V 3~/16 A	400 V 3~/16 A	400 V 3~/35 A	400 V 3~/35 A
Hmotnost (standardně) cca kg	20	27	27	70	120	240	240

## Rozměry modulů

ServoPress typ		405	415 / 416	417	420	450 / 460
<b>Pouzdro</b>						
A	mm	590	560	762	978	1166
B	mm	309	330	412	535	677
C	mm	430	434	600	763	992
D	mm	109	109	134	180	236
<b>Kabelová přípojka</b>						
E	mm	~ 75	~ 75	~ 90	~ 100	~ 90
F	mm	~ 60	~ 60	~ 60	~ 60	~ 60
<b>Příruba</b>						
G	mm	47	77	92	122	120
H	mm	75	75	130	140	150
J	mm $\pm 0.1$	60	88	120	160	210
K	mm $\pm 0.1$	60	63	115	120	130
L	mm $\pm 0.1$	40	59.4 x 59.4	75		
M	$\emptyset$ mm	45H7	45H7	65H7	90H7	100H7
N	mm	11	11	19	32	33
O	mm	4	4	4	5	5
<b>Beran</b>						
Vnější rozměry beranu	P mm	Ř 14	32 x 32	42 x 42	55 x 55	65 x 65
Otvor beranu (s pouzdrem)	Q $\emptyset$ mm	6H7	10H7	20H7	20H7	20H7
	R mm	18	30	50	40	50
	S	M5	M8	M10	M10	M10
	T mm	8	10	20	20	20
Nejvyšší pracovní poloha	U mm	40	50	60	60	60
Nejvyšší poloha beranu	V mm	30	37.5	35	50	45
Pro otvor kolíku	W mm $\pm 0.02$		22	32	40	40
Pro závit	X mm		22	32	40	40
	Y		M5	M6	M8	M8
	Z $\emptyset$ mm		5H7	5H7	8H7	8H7

## Standardní lisovací profil



## ServoPress SCHMIDT® Ruční pracoviště se světelnou závorou

Ruční pracoviště **ServoPress SCHMIDT®** jsou dodávána a připravena k provozu s podstavcem lisu, průhledným ochranným krytem a světelnou závorou. U těchto systémů se jedná o samostatná pracoviště, která lze dodat se všemi moduly **ServoPress SCHMIDT®**.

Součástí dodávky jsou:

- Modul **ServoPress SCHMIDT®** namontovaný na stojanu
- **PressControl SCHMIDT® 4000** se systémem otočného nosného ramene
- Podstavec lisu PU 10
- Průhledný ochranný kryt se světelnou závorou
- Nastavitelná vzdálenost světelné závor, aby byl zaručen bezpečný odstup od nástroje
- Spínací skříň se zapojenými kabely

**Všechny systémy mají typovou zkoušku ES.**





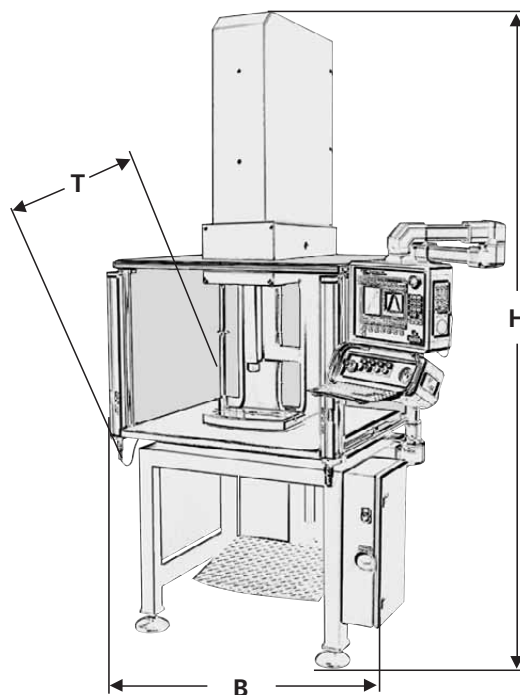
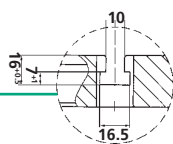
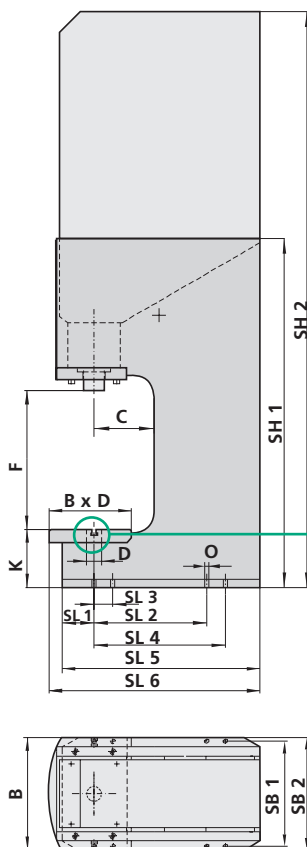
# Pracoviště

s lisovacími silami od 15 kN do 150 kN

## Kompletní systém se světelnou závorou

Rozměry samostatného pracoviště		405	415 / 416	417	420	450 / 460
Šířka	<b>B</b>	mm	~ 1120	~ 1120	~ 1120	~ 1120
Hloubka	<b>T</b>	mm	~ 890	~ 890	~ 890	~ 1100
Výška	<b>H</b>	min. mm	1880	min. 1880	min. 2570	min. 2810
Pracovní prostor		mm	~ 850 x 700 x 650	~ 850 x 700 x 650	~ 850 x 700 x 650	~ 875 x 980 x 650
Světelná závara - střed beranu		mm	260	260	300	600
Hmotnost		cca kg	305	310	390	790

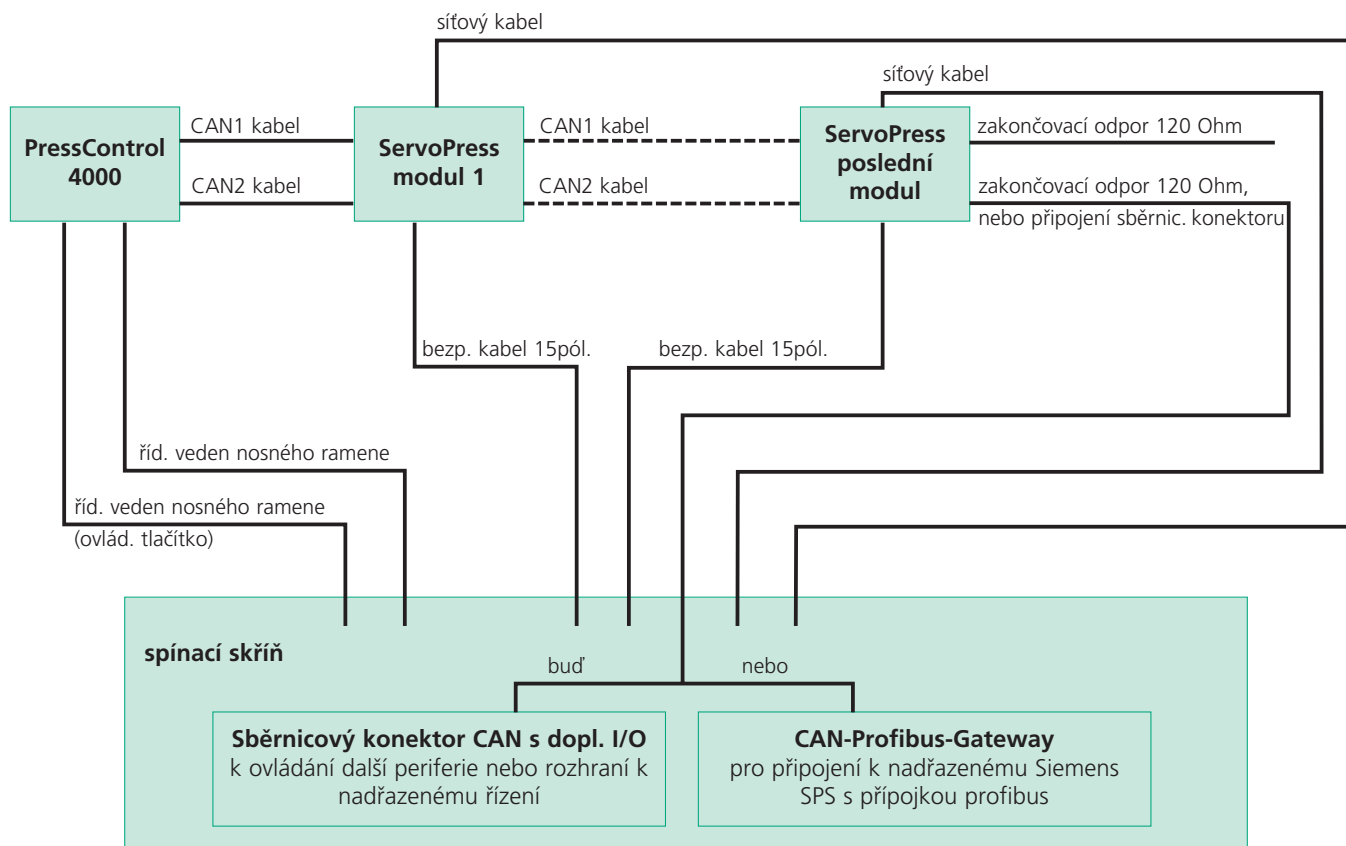
ServoPress č	405	415/416	417	420	450/460	
<b>Stojan</b>						
Vyložení	<b>C</b>	mm	130	130	150	160
Otvor stolu	<b>D</b>	Ø mm	20H7	20H7	40H7	40H7
Pracovní výška	<b>F</b>	mm	246	300	387	515
Výška stolu	<b>K</b>	mm	93	113	128	155
Velikost stolu	<b>B x T</b>	mm	160 x 140	220 x 175	250 x 200	300 x 220
Dosedací plocha		mm	160 x 345	220 x 405	250 x 460	300 x 563
	<b>O</b>	Ø mm	9	11	11	13
	<b>SL 1</b>	mm	50	80	80	85
	<b>SL 2</b>	mm	220	250	250	300
	<b>SL 3</b>	mm				50
	<b>SL 4</b>	mm				350
	<b>SL 5</b>	mm	325	390	430	528
	<b>SL 6</b>	mm	345	405	460	563
	<b>SH 1</b>	mm	510	630	780	1080
	<b>SH 2</b>	mm	1016	1100	1430	1835
	<b>SB 1</b>	mm	140	200	220	280
	<b>SB 2</b>	mm	160	220	250	370



Vyžádejte si prosím podrobné rozměrové výkresy. CAD data naleznete ke stažení na stránkách [www.schmidttechnology.de](http://www.schmidttechnology.de).

## Typická struktura systému ServoPress SCHMIDT®

Při integrování systémů **ServoPress SCHMIDT®** do montážních linek je nutné závazně stanovit délky kabelů. Při poptávkách a objednávkách prosím uvádějte kabelové délky podle níže uvedené tabulky. Propojení kabely je zobrazeno na následujícím schématu.



Označení kabelu	Standardní délka	Maximální délka	Požadovaná délka
PressControl 4000 -> ServoPress modul 1 CAN 1 / 2	3 m	max. 25 m v součtu	
ServoPress modul 1 -> ServoPress modul „N“ CAN 1 / 2	3 m	max. 25 m v součtu	
Spínací skříň -> PressControl 4000			
- síťové vedení	4 m		
- řídicí vedení	4 m		
Spínací skříň -> ServoPress modul 1 ... „N“ - bezpečnostní kabel	5 m		
Spínací skříň -> modul 1 ... „N“ - kabel sběrnice popř. rozhraní	3 m	max. 25 m v součtu	